

SOBRE O EQUIPAMENTO

O Decantador é um equipamento utilizado para separar os sólidos suspensos do efluente tratado. Após a etapa de tratamento biológico, onde a matéria orgânica é decomposta por meio do Filtro Aerado Submerso (FAS), o Decantador permite que os sólidos, incluindo o lodo biológico, sedimentem no fundo do tanque, resultando em um efluente clarificado.

COMO PRODUZIMOS

O Decantador é fabricado através de laminação à pistola (*spray up*), um processo que envolve a aplicação simultânea de fibra de vidro e resina sobre um molde, em que uma pistola especial picota as fibras e lança-as sobre o molde, permitindo a criação de peças reforçadas de forma eficiente e uniforme. O grande diferencial da técnica está na capacitação da equipe técnica, para garantir a qualidade das peças fabricadas. Nossos equipamentos são compostos por cinco camadas distintas:

LINER: Também conhecido como “laminado interno” é a parte do laminado que suporta o ataque químico direto do ambiente corrosivo, construído com camadas de véu de superfície de vidro tipo “C” (ou véu sintético) com gramatura de 35 g/m² por camada e resina adequada ao ambiente agressivo, na proporção de 90% de resina e 10% de vidro. O véu assegura uniformidade de espessura e melhor resistência ao impacto e a abrasão. O laminado interno evita que as fibras de vidro tenham contato direto com o ambiente agressivo.

BARREIRA QUÍMICA: Também conhecida como “laminado intermediário” ou barreira de corrosão, é responsável pela proteção do laminado estrutural, construído com duas camadas de mantas de fibra de vidro com gramatura de 450 g/m² por camada, e a mesma resina usada no liner. A proporção é de 30% de manta de fibra e 70% de resina.

REFORÇO ESTRUTURAL: O reforço é a parte do laminado que assegura a capacidade de resistência aos esforços externos e internos atuantes no laminado. Este processo de laminação manual é construído por camadas alternadas de mantas de fibra de vidro com gramatura de 450 g/m² e tecidos de fibra de vidro de 600 g/m² (30 a 40%) impregnados com resina (60 a 70%) e aplicados manualmente ou com pistola laminadora. A quantidade de mantas e tecidos é dimensionada em função da resistência mecânica desejada.

PROTEÇÃO EXTERNA: É a parte do laminado responsável pela cura superficial adequada e pela proteção do laminado estrutural contra as intempéries e raios solares. É construído com a aplicação de uma camada de 0,10 a 0,25mm de espessura de resina parafinada, contendo aditivo inibidor a absorvedor de raios UV. Se a superfície externa estiver exposta a ambientes quimicamente corrosivos, a mesma deve ser construída com véu de superfície, como o interno. A cura se processa a temperatura ambiente.

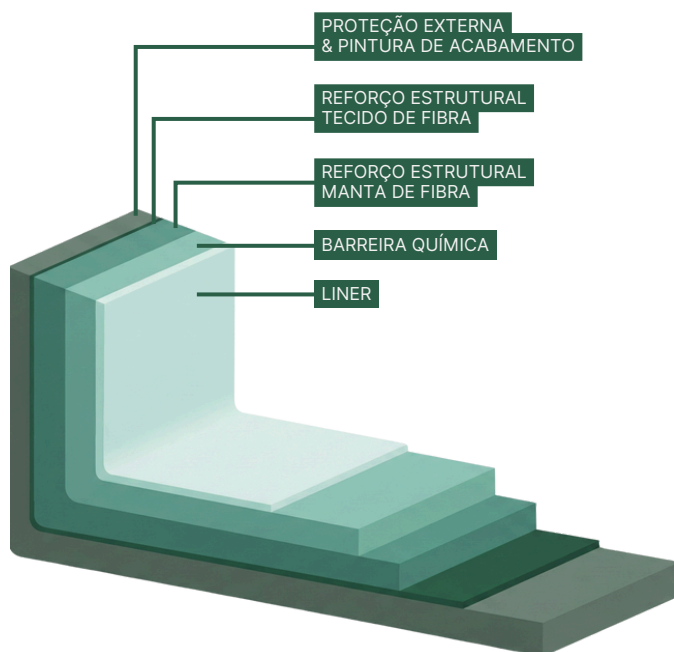


Ilustração 1: camadas de aplicação de fibra de vidro em equipamentos produzidos com spray up.

CARACTERÍSTICA	SPRAY UP
Módulo Direção Axial (Kg/cm ²)	70000
Módulo Direção Circunf. (Kg/cm ²)	70000
Coefficiente de Poisson, Vxy	0,3
Coefficiente de Poisson, Vyx	0,3
Módulo Cisalhamento (Kg/cm ²)	27000
Coefficiente de Dilatação Linear	0,000025
Coefficiente de Dilatação Axial	0,000025

Nossos produtos são submetidos a ensaios técnicos detalhados, realizados conforme as normas aplicáveis, para assegurar a integridade estrutural, a durabilidade e a conformidade com os requisitos de segurança do equipamentos. Entre os ensaios realizados estão:

- **Ensaio de Estanqueidade:** Verifica a resistência à pressão interna e a estanqueidade do produto. O equipamento é submetido a uma pressão controlada de água, para garantir que não ocorram vazamentos e que a estrutura suporte pressões de serviço sem deformações ou falhas.
- **Ensaio de Dureza Barcol:** Avalia a dureza superficial do material e a cura da resina utilizada no processo de fabricação através de um durômetro. A dureza Barcol é um indicador da qualidade do PRFV, sendo diretamente relacionada à resistência ao desgaste e à durabilidade do produto;
- **Ensaio Dimensional:** Este teste assegura que o equipamento esteja dentro das tolerâncias dimensionais estabelecidas no projeto, garantindo a precisão das medidas e a conformidade com as especificações técnicas.
- **Inspeção Visual:** Inspeção de detecção de defeitos aparentes na fabricação, como trincas, bolhas, fissuras, delaminações e outras imperfeições superficiais que possam comprometer a integridade do produto.

INSTALAÇÃO

Para determinar o local de instalação do equipamento, o responsável técnico da obra deverá considerar os aspectos presentes no projeto. Para mais detalhes sobre a instalação, consulte o Manual de Instalação do equipamento correspondente.

COMO UTILIZAR

Após a instalação, inicie o fluxo de efluente para o Decantador. Monitore o processo de sedimentação dos sólidos suspensos, permitindo que estes se depositem no fundo do tanque. Retire da superfície os materiais flutuantes. Periodicamente, realize a remoção do lodo acumulado para manter a capacidade operacional do decantador. Além disso, observe a característica do lodo por meio de amostragem com Cone Imhoff.

GARANTIA

O Decantador possui garantia de 60 meses, já contemplado o período de garantia legal de 90 dias previstos no CDC, a contar a partir da data de emissão da Nota Fiscal. Para mais detalhes sobre a garantia do produto, validade, condições de acionamento e demais dispositivos, leia o Termo de Garantia, disponibilizado no ato da entrega do produto.

ENSAIOS

A alta qualidade dos nossos equipamentos é resultado de um rigoroso controle de qualidade que abrange todas as etapas do processo de fabricação, desde a seleção da matéria-prima até o produto final acabado.

DIMENSÕES

A fabricação do Decantador segue as especificações de cada projeto - portanto, as dimensões e capacidade do equipamento são variáveis. Entretanto, para projetos não especificados, consulte a Tabela Geral de Referência dos equipamentos praticados pela ECB:

VOLUME (LITROS)	DIÂMETRO NOMINAL (M)	FABRICAÇÃO
500 a 1.500	1,00	Spray-up
1.200 a 1.900	1,20	Spray-up
2.000 a 3.500	1,60	Spray-up
4.000 a 10.000	2,00	Spray-up
10.000 a 19.000	2,30	Spray-up
15.000 a 22.000	2,50	Spray-up

ILUSTRAÇÕES

VOLUME (LITROS)	DIÂMETRO NOMINAL (M)	FABRICAÇÃO
15.000 a 26.000	2,70	Spray-up
18.000 a 32.000	3,00	Spray-up
20.000 a 40.000	3,20	Spray-up
30.000 a 50.000	3,50	Spray-up
40.000 a 60.000	4,00	Spray-up
50.000 a 100.000	4,20	Spray-up

REFERÊNCIAS TÉCNICAS

ASME RTP-I/2021: Reinforced Thermoset Plastic Corrosion-Resistant Equipment

CONAMA - Resolução 357/2005: Dispõe sobre a classificação dos corpos de água e diretrizes ambientais para o seu enquadramento, bem como estabelece as condições e padrões de lançamento de efluentes, e dá outras providências.

EMBASA - Norma NOR_3_2_001/2019: Elaboração de projetos e execução construtiva de ETE em fibra de vidro.

NBR 13969: Tanques sépticos - Unidades de tratamento complementar e disposição final dos efluentes líquidos - Projeto, construção e operação.

NBR 13210 - Caixa de poliéster reforçado com fibra de vidro para água potável

NBR 12208 - Projeto de estação de bombeamento ou de estação elevatória de esgoto

NBR 12209 - Elaboração de projetos hidráulico-sanitários de estações de tratamento de esgotos sanitários

ASTM D-4097 - Standard Specification for Contact-molded Glass-Fiber-Reinforced Thermoset Resin Chemical-Resistant Tanks

ASTM-D-2563 - Standard Recommended Practice for Classifying Visual Defects in Glass - Reinforced Plastic Laminate Parts

ASTM-D-2583 - Test for Indentation Hardness of Rigid Plastics by Means of a Barcol Impressor

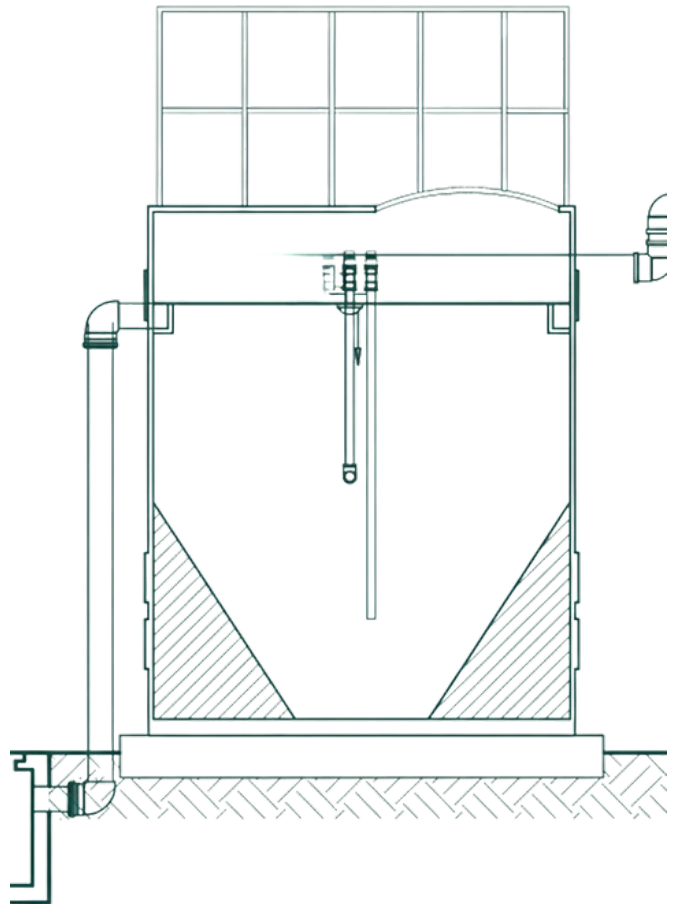


Ilustração 2: vista do equipamento ao nível do terreno.

Todos os direitos reservados à ECB Soluções Industriais. Documento elaborado em 12/12/2025 - Revisão nº 1. Em caso de dúvidas técnicas, entre em contato com nossa equipe de atendimento através do site www.ecbservicos.com.br